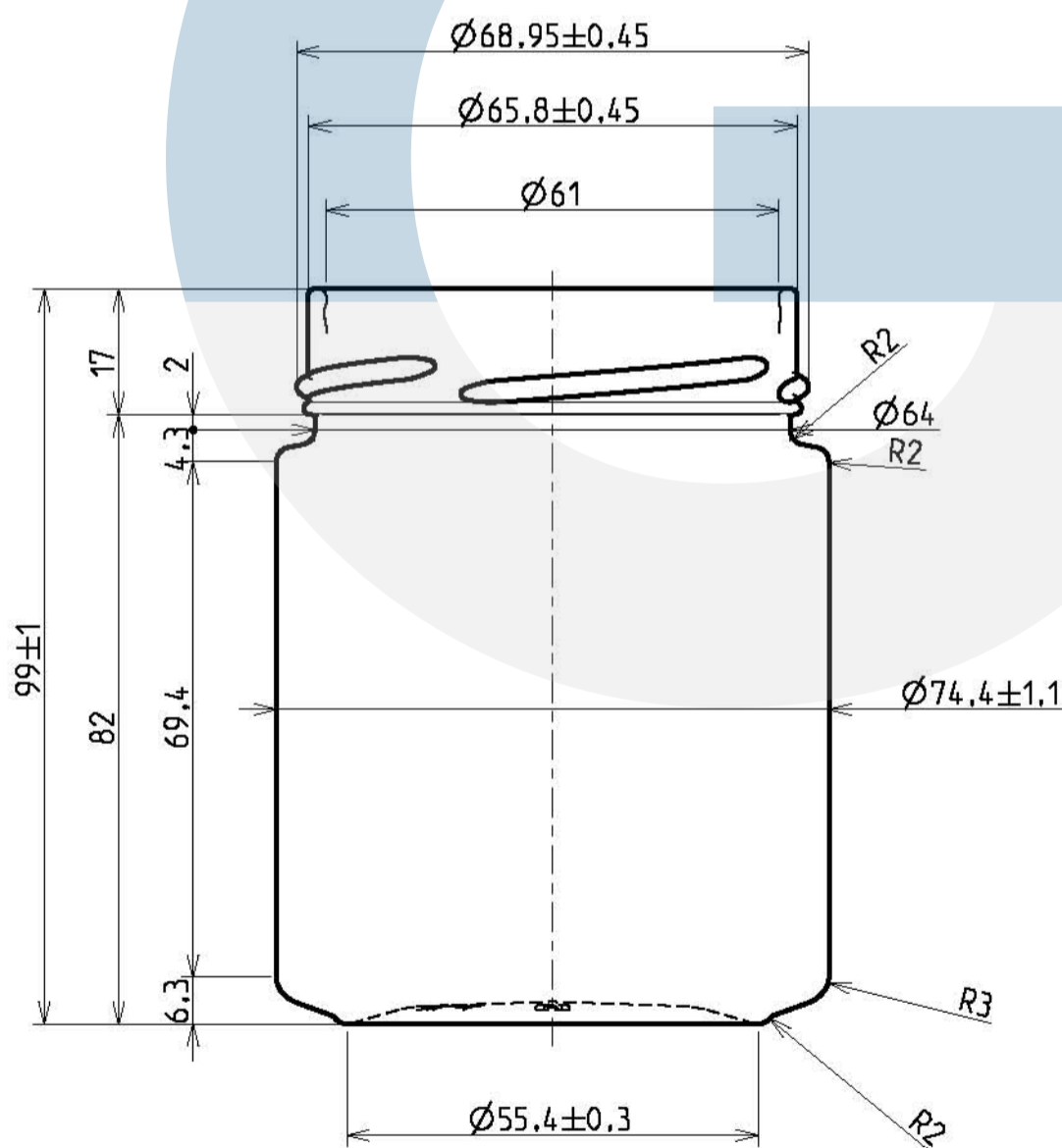
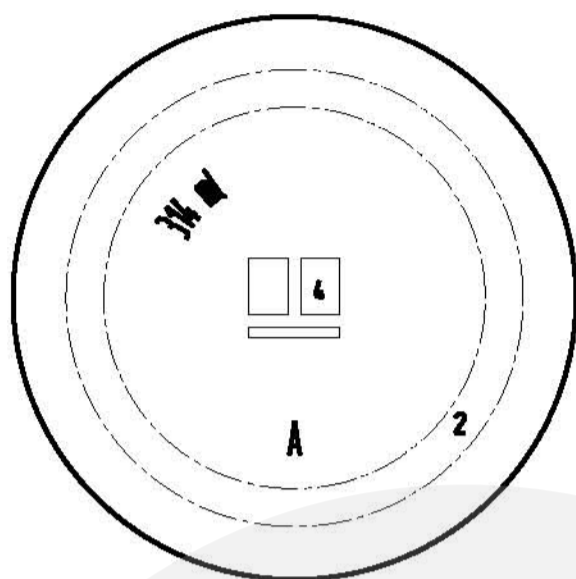


VISTO PER APPROVAZIONE

DATA _____

	ANGOLO CADUTA TILT ANGLE	30,4 °
VI	MARCHIO DI FABBRICA TRADE MARK	
A	CONTRASSEGNO TIPO VETRO GLASS TYPE	
00	NUMERO STAMPO CAVITY NUMBER	
2	ZIGRINATURA KNURLING	
3	PUNTI LETTORE CAVITA' DOTE CODE	
4	CODICE ALFANUMERICO NUMERIC CODE	
5	GOBONATURA A DISCREZIONE DELLA VETRERIA STIPPLING AT THE DISCRETION OF THE GLASS MAKER	
©	CONTROLLO STATISTICO STATISTICAL CONTROL	



CENTERGLASSLINE

R.V.	DATA	MC	DESCRIZIONE MODIFICA - MODIFICATION DESCRIPTION	FORMAT
				A3

ARTICOLO ARTICLE	VASO PLATINUM 31,4-T70D	PROGETTISTA DRAWING BY	B. Chiarlone	CAPAC. RB (cl) BRIMFULL CAPACITY	31,4 ± 0,6	©
BOCCA FINISH	TWIST OFF 70 DEEP FD 138-B	DATA DATE	24/04/12	PESO (gr) GLASS WEIGHT	~ 210	
CLIENTE CUSTOMER	VARI	APPROVATO DA APPROVATED BY	R. Pedrazzi	COD. BOCCA FINISH CODE	B000574_001	
DIAMETRO MIN. FORO PASSANTE MINIMUM INTERNAL DIAMETER	54	TOLLERANZA VERTICALITA' VERTICALITY TOLERANCE	± 1	SCALA SCALE	1:1	STUDIO CODE STUDY
					ST16554	R.V. A.0

QUOTE ESPRESSE IN mm / DIMENSION EXPRESSED IN mm - SOLO LE QUOTE CON INDICAZIONE DI TOLLERANZA SONO IMPEGNATIVE / DIMENSIONS ARE CONTRACTUAL ONLY WHEN TOLERANCES ARE INDICATED.